



Session DCC

01.09.2013

Sniffer DCC : un analyseur de communication



Session DCC

01.09.2013

Rappel : Toute communication s'appuie

- sur un support (de transmission) : câble, ondes, ... -> caractéristiques électriques
- sur un langage : organisation et description des données : bit, byte, word, ... -> protocole

DCC (Digital Control Command) protocole ouvert

[www.nmra.org]



Session DCC

01.09.2013

Sniffer : flaireur, traducteur, interprète -> analyseur de protocole

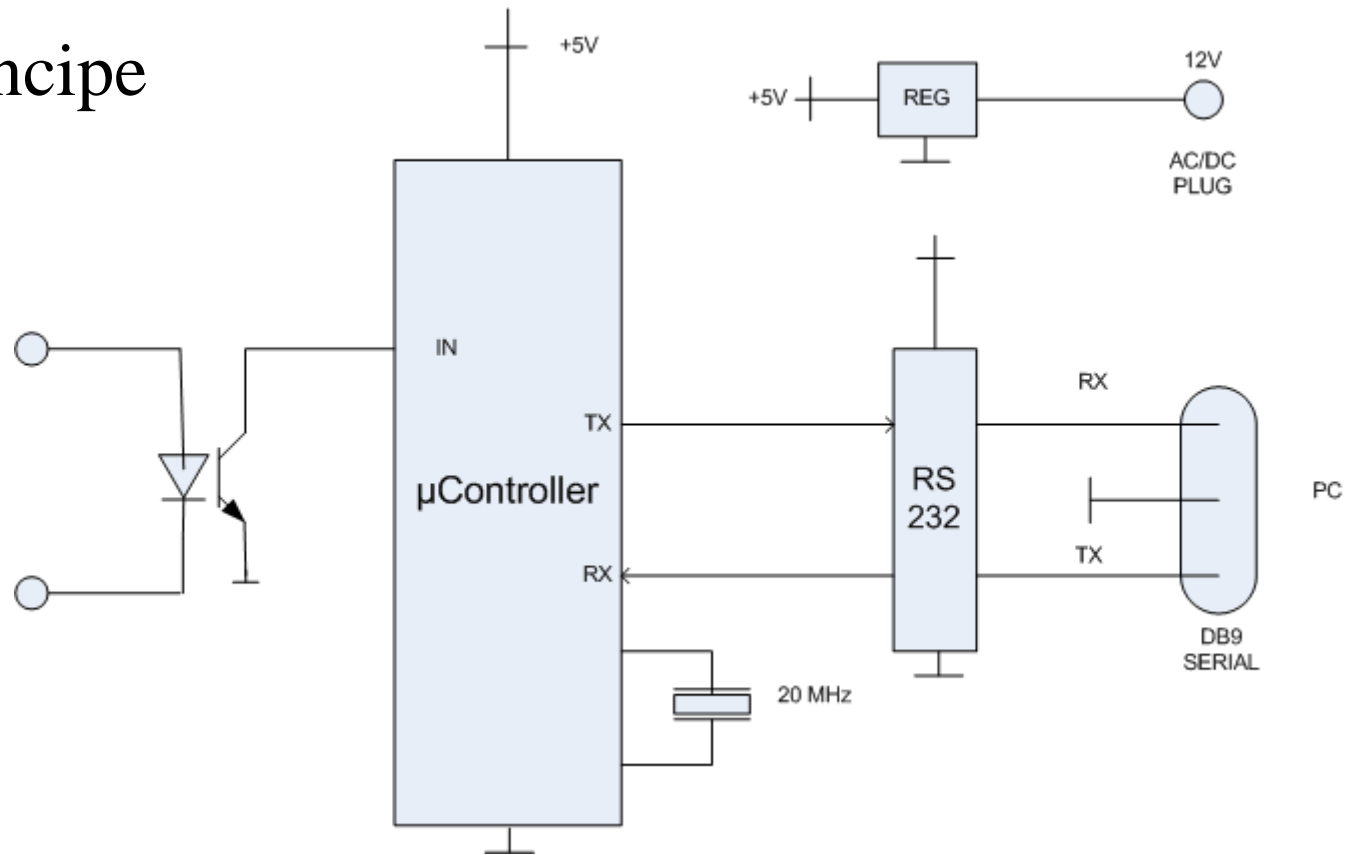
But : analyse comportementale de la centrale digitale (software); aide au développement et au dépannage.



Session DCC

01.09.2013

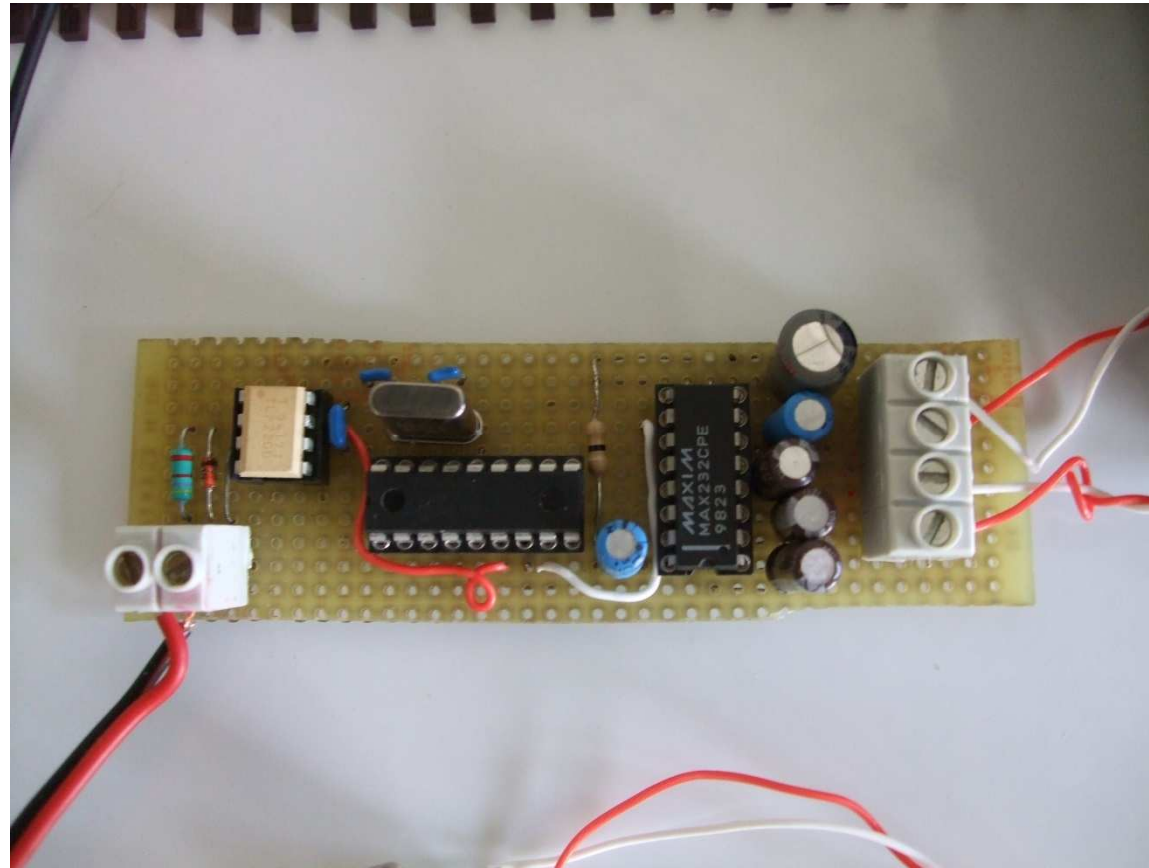
Principe





Session DCC

01.09.2013





Session DCC

01.09.2013

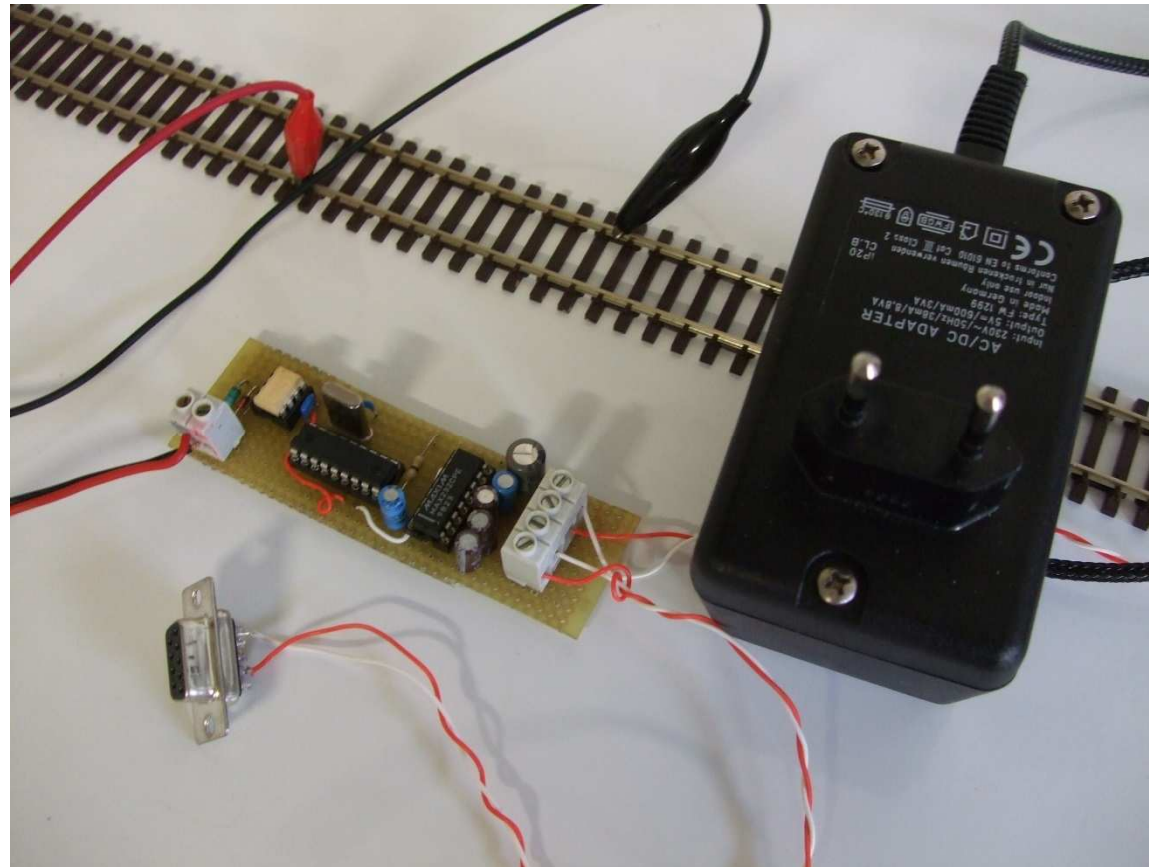
Caractéristiques

- Alimentation externe (12-16VAC,12-14VDC)
- Isolation galvanique
- Liaison série – USB (converter) 115 kbps – 8 bits – 1 stop
– no parity – DB9
- Connexions : type vampire sur rails



Session DCC

01.09.2013





Session DCC

01.09.2013

Logiciel

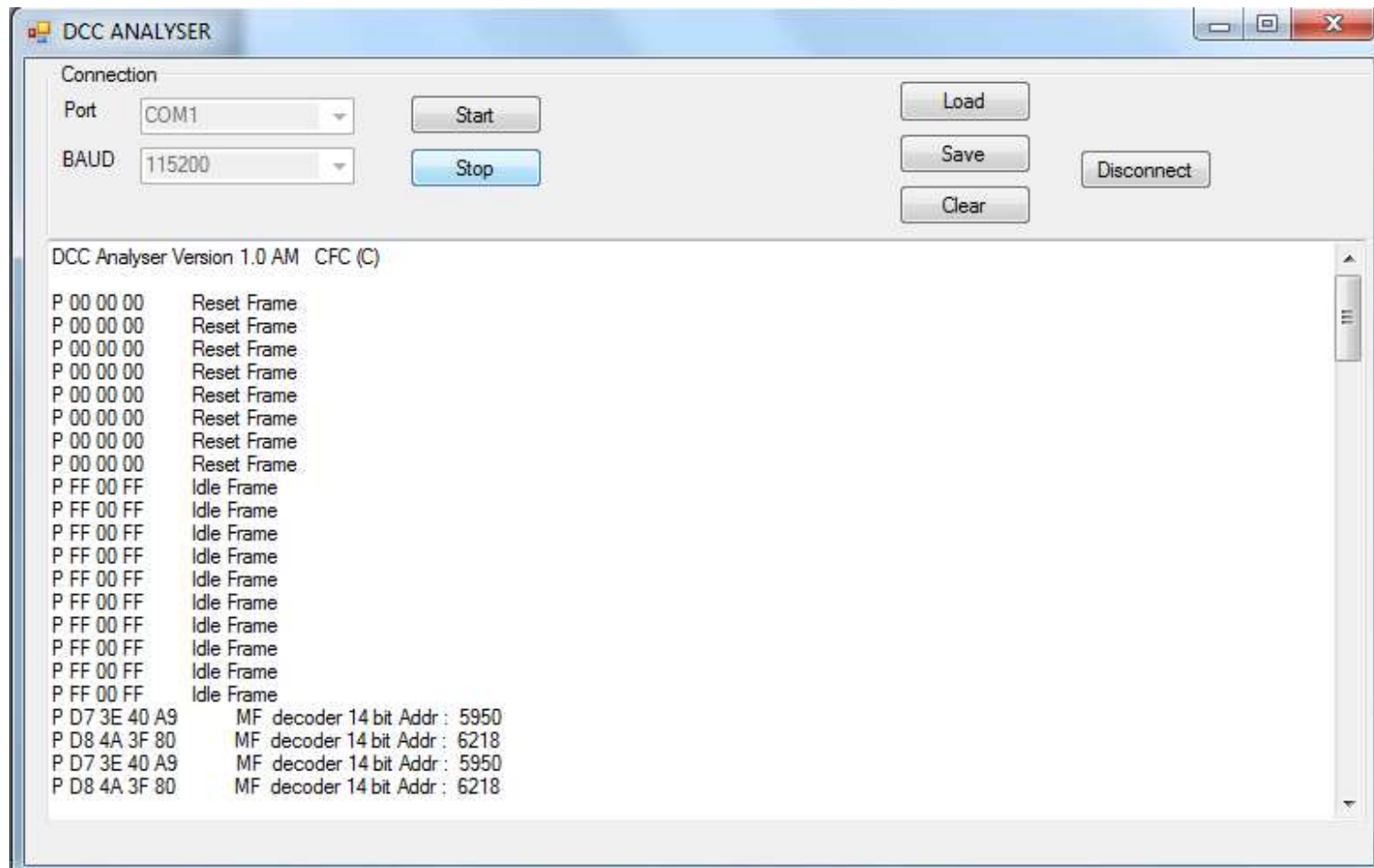
- Hyperterminal ou équivalent min (messages bruts)
- Logiciel CFC (messages bruts + décodés)
 - téléchargeable sur le site du CFC
 - fonction start/stop, trigger automatique, reset
 - fichier (save, load)



Session DCC

01.09.2013

Exemple





Session DCC

01.09.2013

www.cfc.be.cx/Technique

www.nmra.org