



Atelier DCC

15.02.2014

Initiation à la conduite d'un réseau digital.

Part III

- **Réseau CFC Architecture**
- **Résolution Problèmes**
- **Divers**



Atelier DCC

15.02.2014

ARCHITECTURE RESEAU CFC

Base

- **Electrique (50-60's) :** relais, ...
- **Electronique (70-80's) :** transistors, CI
- **Microinformatique (>90's) :** modules, μ P

Câblage

Centralisé → Décentralisé

Etoile → Bus, Arbre



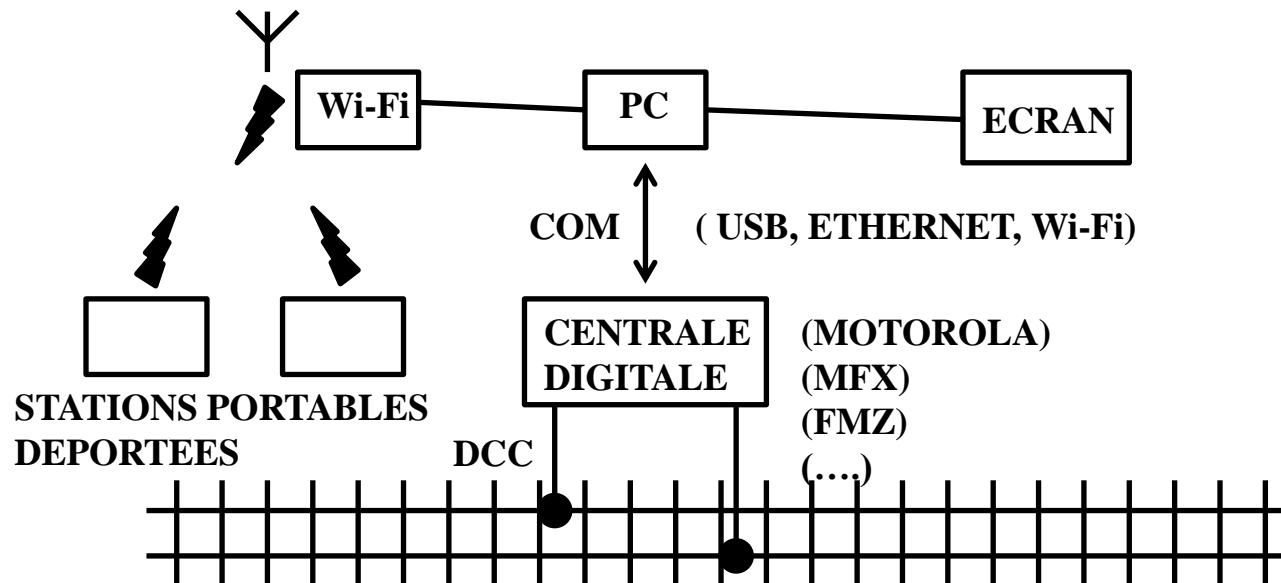
ARCHITECTURE A 3 NIVEAUX

1. Matériel (voie, accessoires, Loc)

|→ signal, aiguillage, dételeur, ...

2. Firmware (Centrale(s) digitale(s) |→ upgrade)

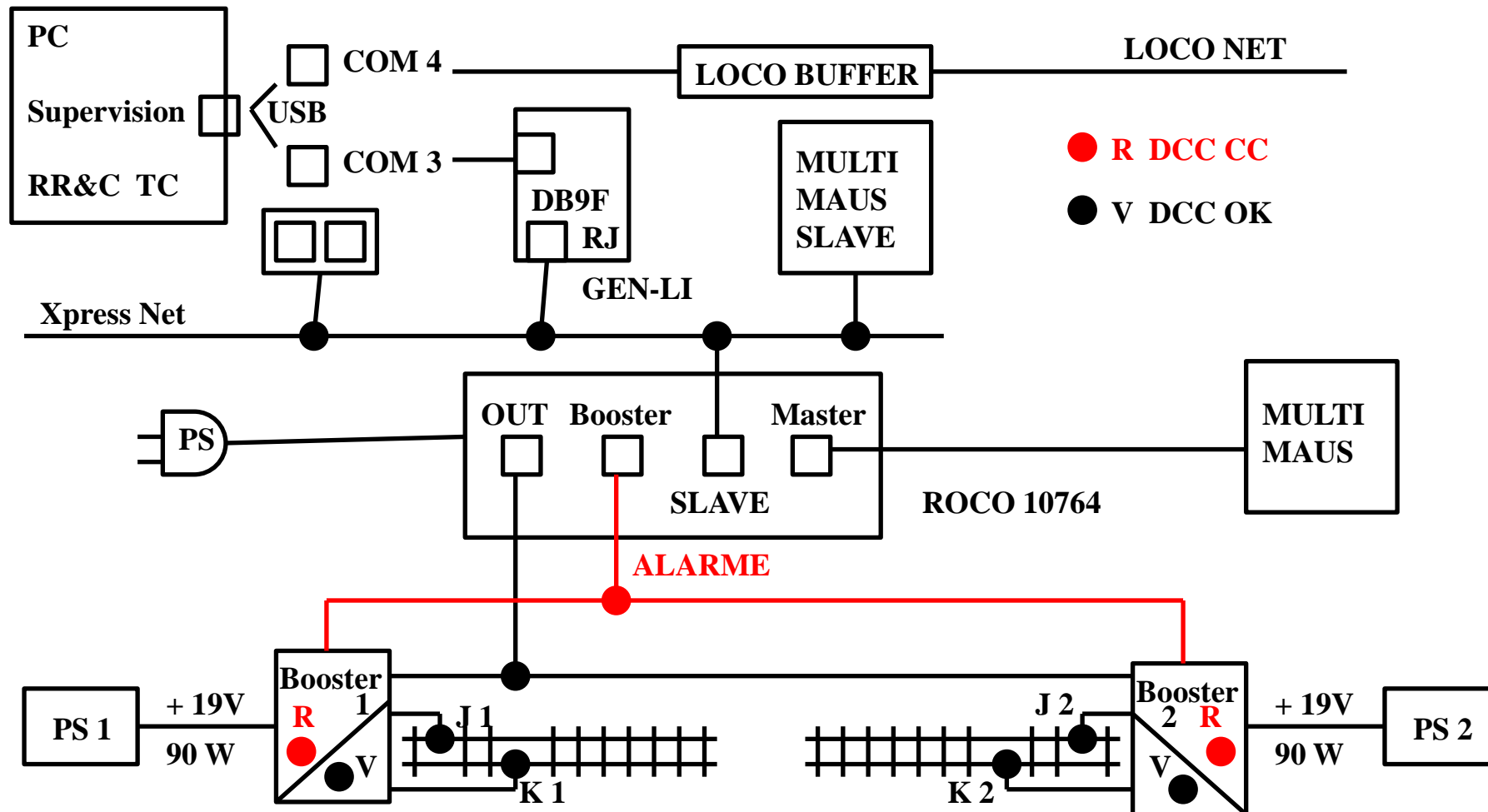
3. Logiciel (PC Supervision |→ version TC v8.B5)





Atelier DCC

15.02.2014

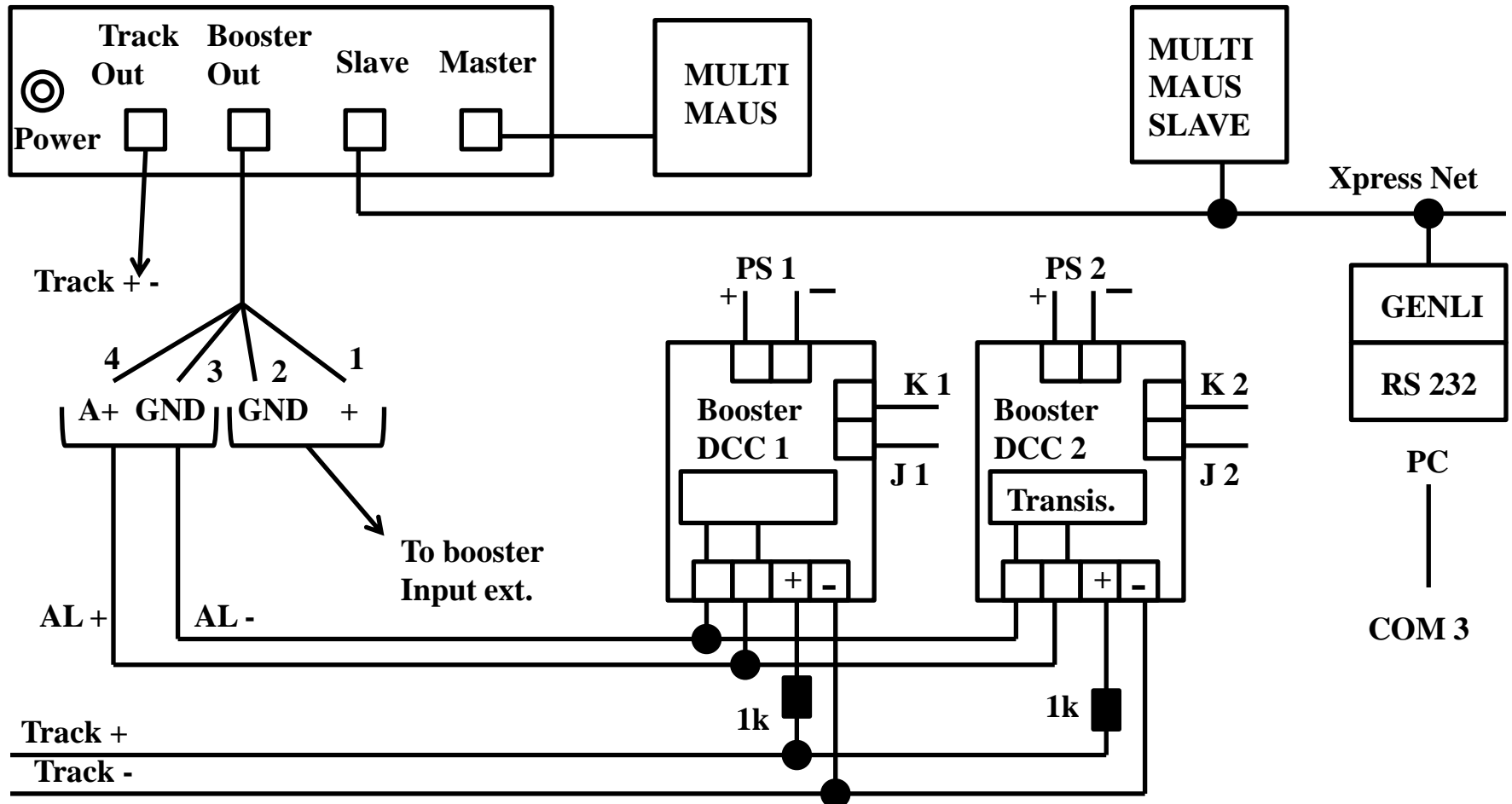




Atelier DCC

15.02.2014

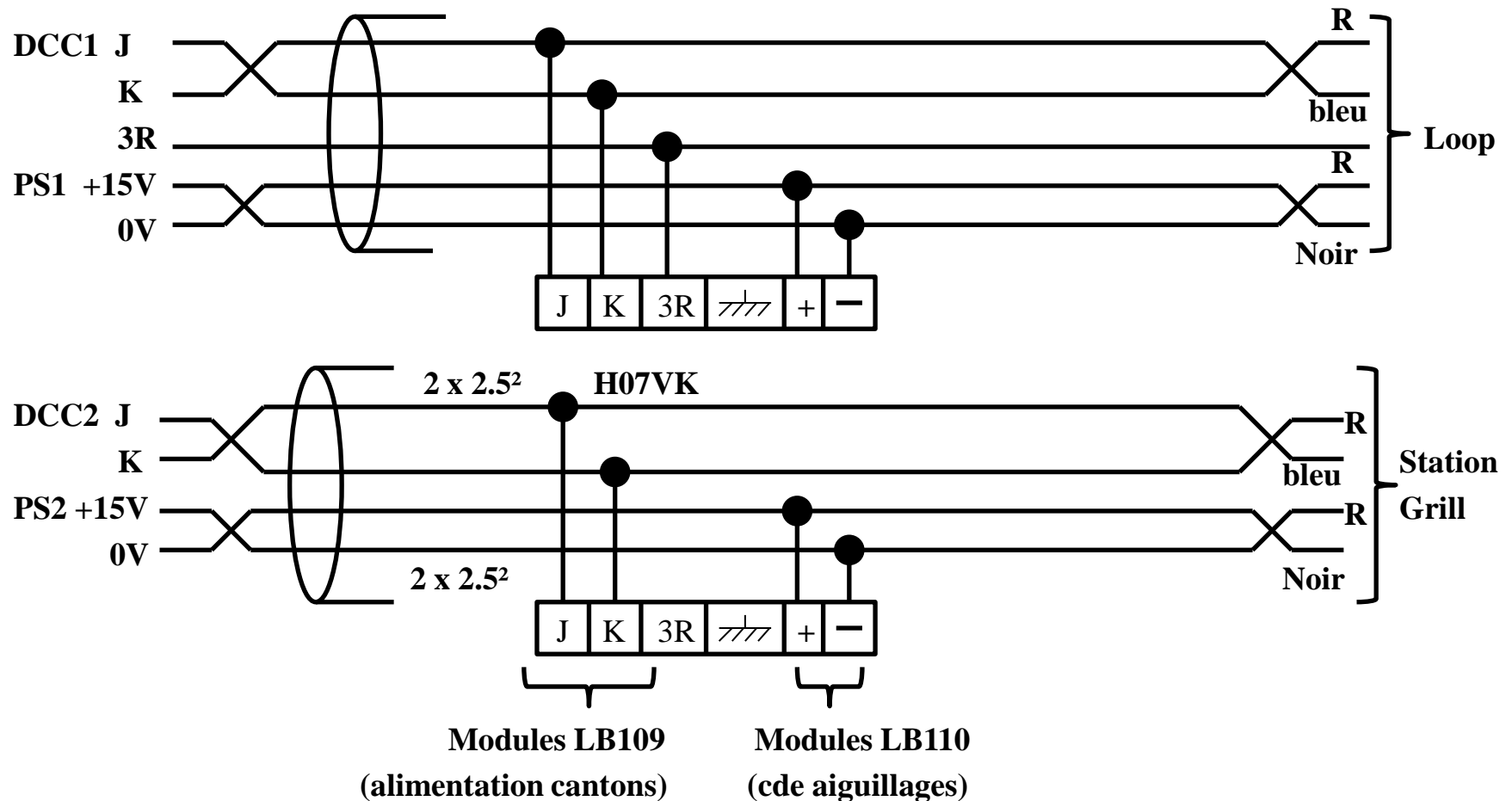
ROCO 10764





Atelier DCC

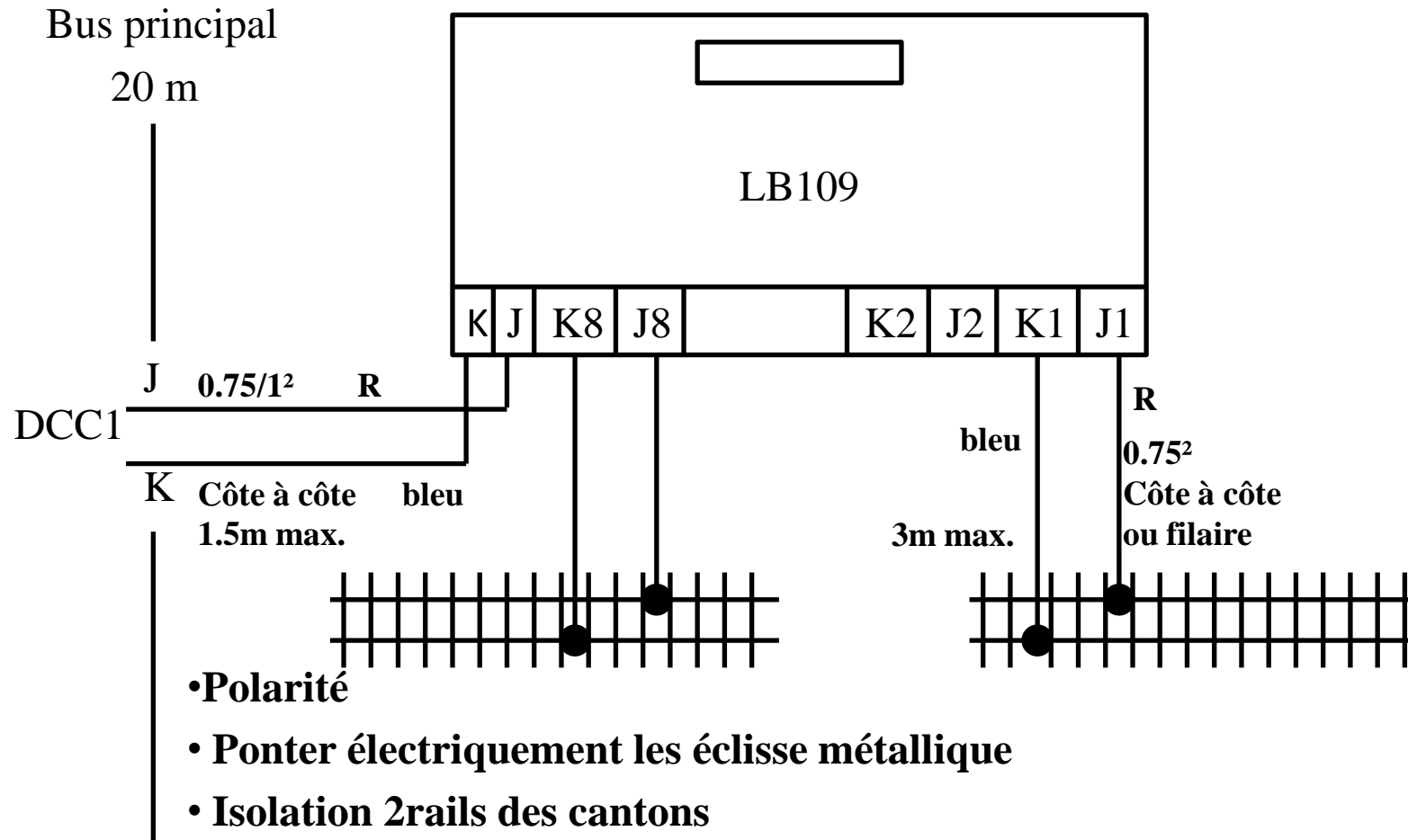
15.02.2014





Atelier DCC

15.02.2014

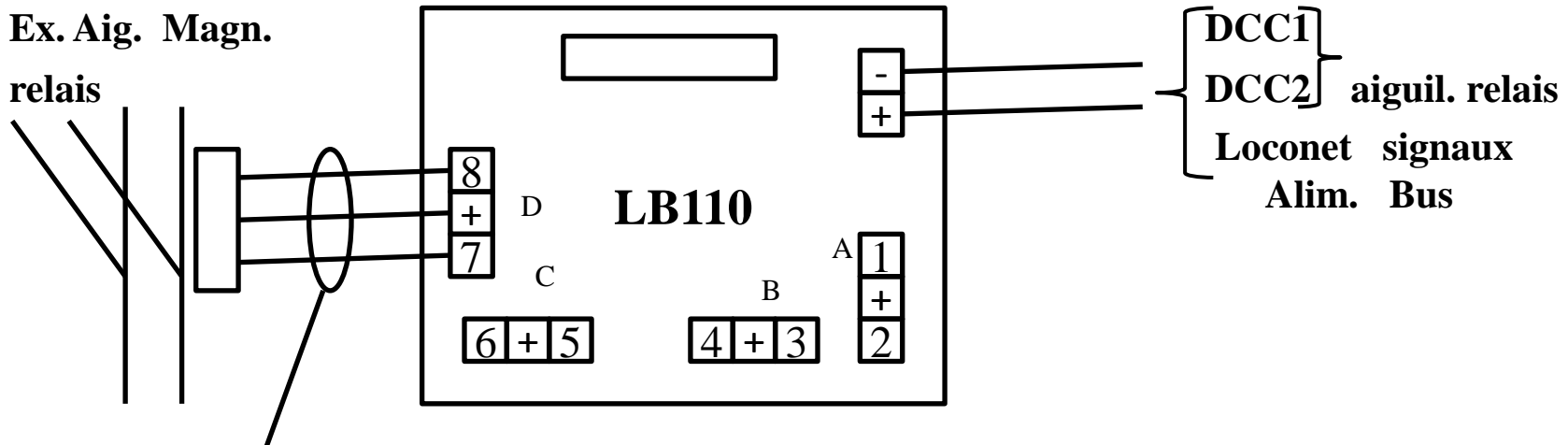




Atelier DCC

15.02.2014

Ex. Aig. Magn.
relais



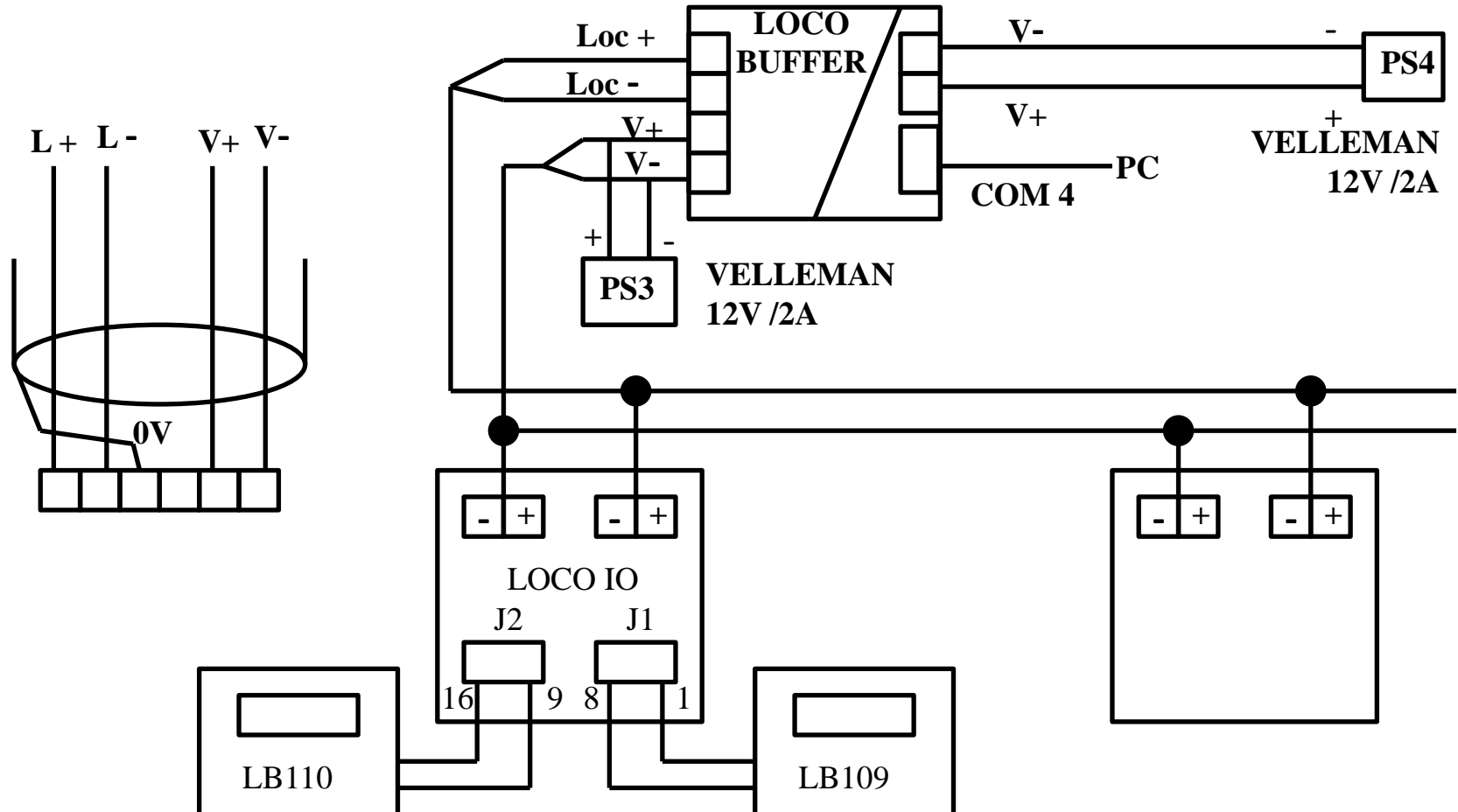
Cable de signalisation 6 fils + blindage (0,5²/0,2²)

- 8 sorties individuelles
- 4 sorties doubles (Aiguillage, feux R/V)
- TDD ou signaux 4 positions utilisent 2 sorties doubles



Atelier DCC

15.02.2014





Atelier DCC

15.02.2014

Résolution de problèmes

- **Mise sous tension :**
 - Respecter la procédure de démarrage
 - Boosters : 2 led 'vertes'
 - TC : status 'vert' centrales digitales
- **Court-Circuit Réseau :** - déraillement, aiguillage talonné, conduite non contrôlée, ...
 - Booster(s) : led(s) rouge(s)
 - TC supervision gelé ('Freeze')
 - Identifier Court-Circuit
 - Reset switch Booster
 - TC Power ON -> Boosters : 2 leds vertes

Actions



Atelier DCC

15.02.2014

- **Autres pannes :**
 - panne d'une alimentation (très rare)
 - **Module Loconet en défaut : signal ou aiguille non contrôlable, défaut rétrosignalisation, ...**
- Actions**
- Remplacer Module
 - Résolution dicotomique au cas par cas

Visualisation des schémas électriques

- **Simple et génériques (format A3)**
- **Traçabilité**
- **Mise à jour**
- **Back-up (pdf)**
- **documentation**