



# Session DCC

03.09.2011

- Session 7 ( septembre 2011 ) :

**Digitaliser**

**sa plaque tournante analogique.**

- Hypothèses
- Principe
- Schema de principe
- Module CFC
- Conclusions



# Session DCC

03.09.2011

## Hypothèses :

- type Fleischmann 6052C, Marklin 7186 ou équivalent
- compatible 2 deux rails uniquement
- pas d'adaptation extérieure ou supplémentaire
- commande simple (manuelle ou via module d'accessoires standard) et fiable
- compatible logiciel supervision (RR&C, Windigipet, ...)



# Session DCC

03.09.2011

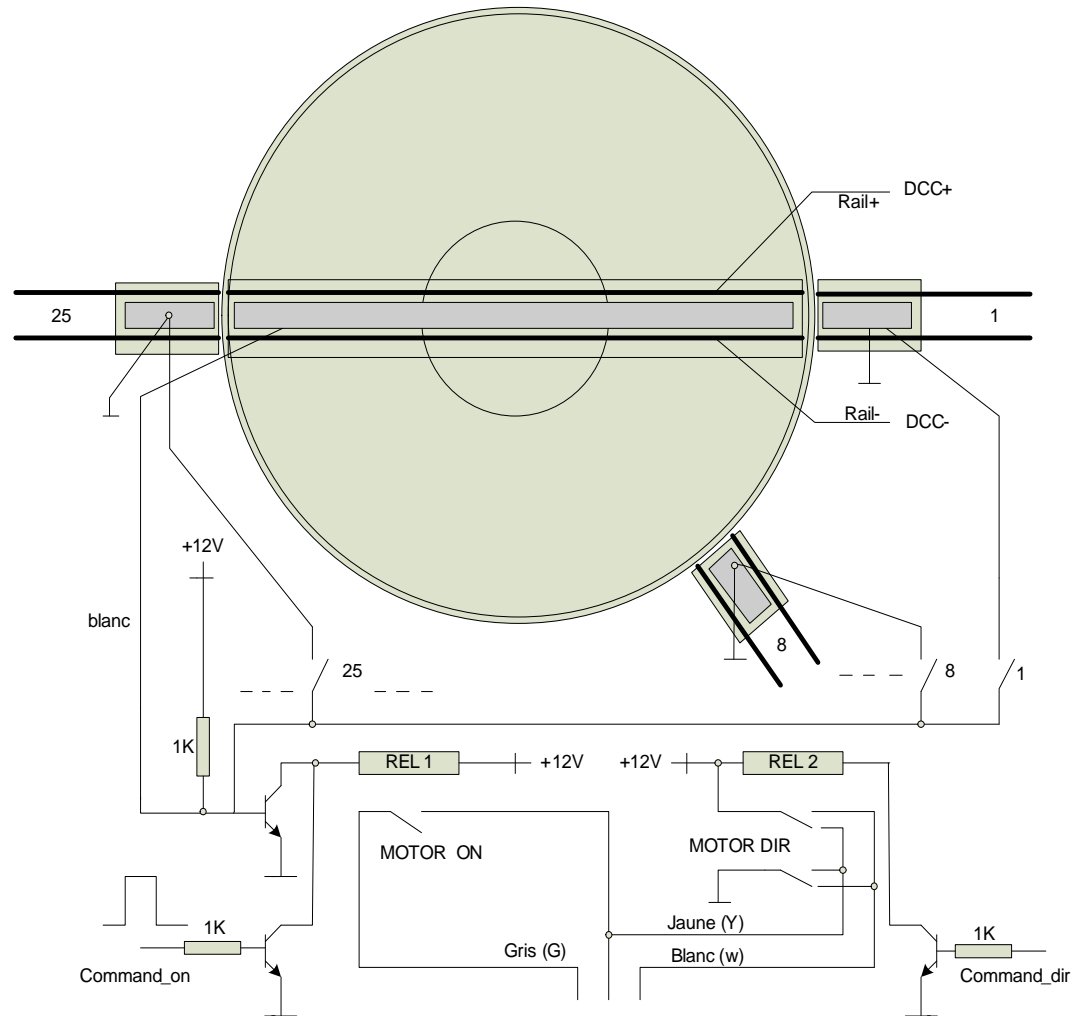
## Principe :

- Voie centrale (3iè rail) du pont utilisé comme positionneur
- Alimentation +12V polarise le 3iè rail du pont et alimente le moteur du pont tournant
- une commande impulsionnelle (500 ms) pour lancer la rotation (motor ON)
- une commande du sens de rotation (DIR)
- sélection de la voie par switches (manuel) ou décodeur d'accessoires (LS100 ou équivalent)



# Session DCC 03.09.2011

## Schéma





# Session DCC 03.09.2011

## Variante

- commande via loc decoder :
  - - ajustement vitesse et sens déplacement du pont (orange, gris)
    - fonction F0 : commande ON (jaune)
- sélection voie via accessory decoder :
  - LocoIo : 16 voies (LocoNet)
  - DBACC5 : 8 voies (DCC), ...



# Session DCC 03.09.2011

## Le module CFC

- alimentation +12V
- decodeur d'accessoire dont :
  - 2 sorties ( ON,DIR)
  - 5 ou 14 sorties (sélection voies)
  - DCC, Loconet
- pilotable via logiciel de supervision réseau (TC)
- version simplifiée minimale (2 voies) testée
- version finale avec circuit de protection



## Session DCC 03.09.2011

### Exemple de commande ( n voies)

1. Mise sous tension (voie 1 au choix et par défaut)
2. Sélection sens rotation (DIR)
3. Sélection de voie (sortie 3)
4. Commande ON (500 ms) - Auto
5. Rotation du pont et arrêt du pont voie 3

Les opérations 2 et 3 sont à charge de la supervision

Le module réalise l'interface HW avec le pont tournant



# Session DCC 03.09.2011

## Autres choix ...

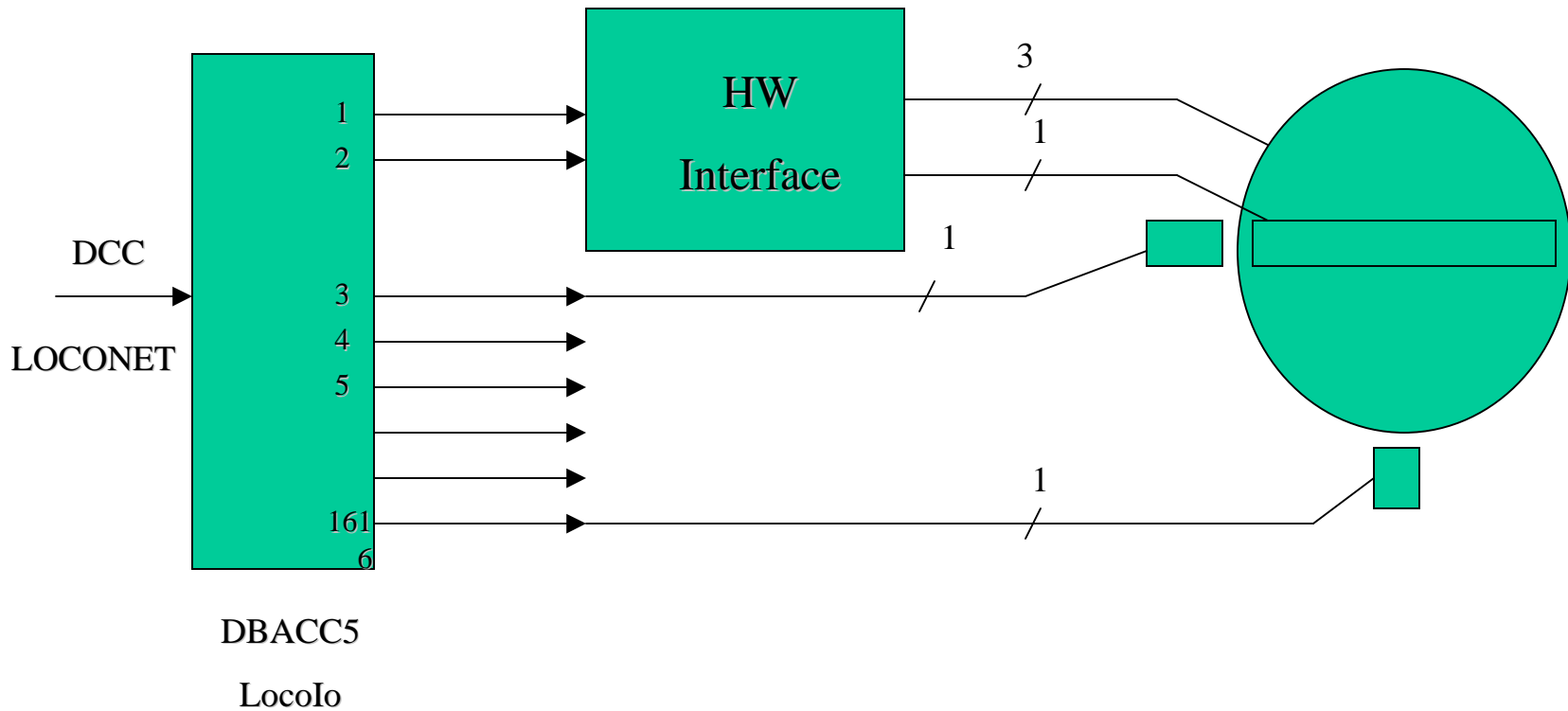
- modules commerciaux existent (TT-DEC, ...)
- plaques tournantes digitales
- interfaces pont analogique sont variés, de simples à compliqués





# Session DCC 03.09.2011

## Connexion





## Session DCC 03.09.2011

### Conclusions :

- Indexation
- Interface simple
- Pas modification du pont
- Compatible tout logiciel de supervision
- Module CFC intégré prévu 2012  
simple, efficace, extensible (14 voies et +)



# Session DCC 03.09.2011

Site Merg : [www.merg.info/merg\\_resources/dcc/....](http://www.merg.info/merg_resources/dcc/...)

Site Lenz : [www.lenz.com](http://www.lenz.com)

Site LocoIo : [users.telenet.be/deloof/](http://users.telenet.be/deloof/)

Site du CFC : [www.cfc.be.cx](http://www.cfc.be.cx)