



# Current detection

12.03.2016

- Interface Voie – Signalisation (détection occupation)
- Types
- Composition
- Modèle générique



# Current detection

12.03.2016

Types de detection :

- Mécanique - pédale à bascule (impulsion)
  - peu fiable
- Magnétique : - aimant + lame souple (impulsion)
  - technique dépassée, encombrante
  - transformateur de courant
  - encombrement, prix
- Optique - émetteur/récepteur → caché
- Electronique - détection de courant → simple, fiable



# Current detection

12.03.2016

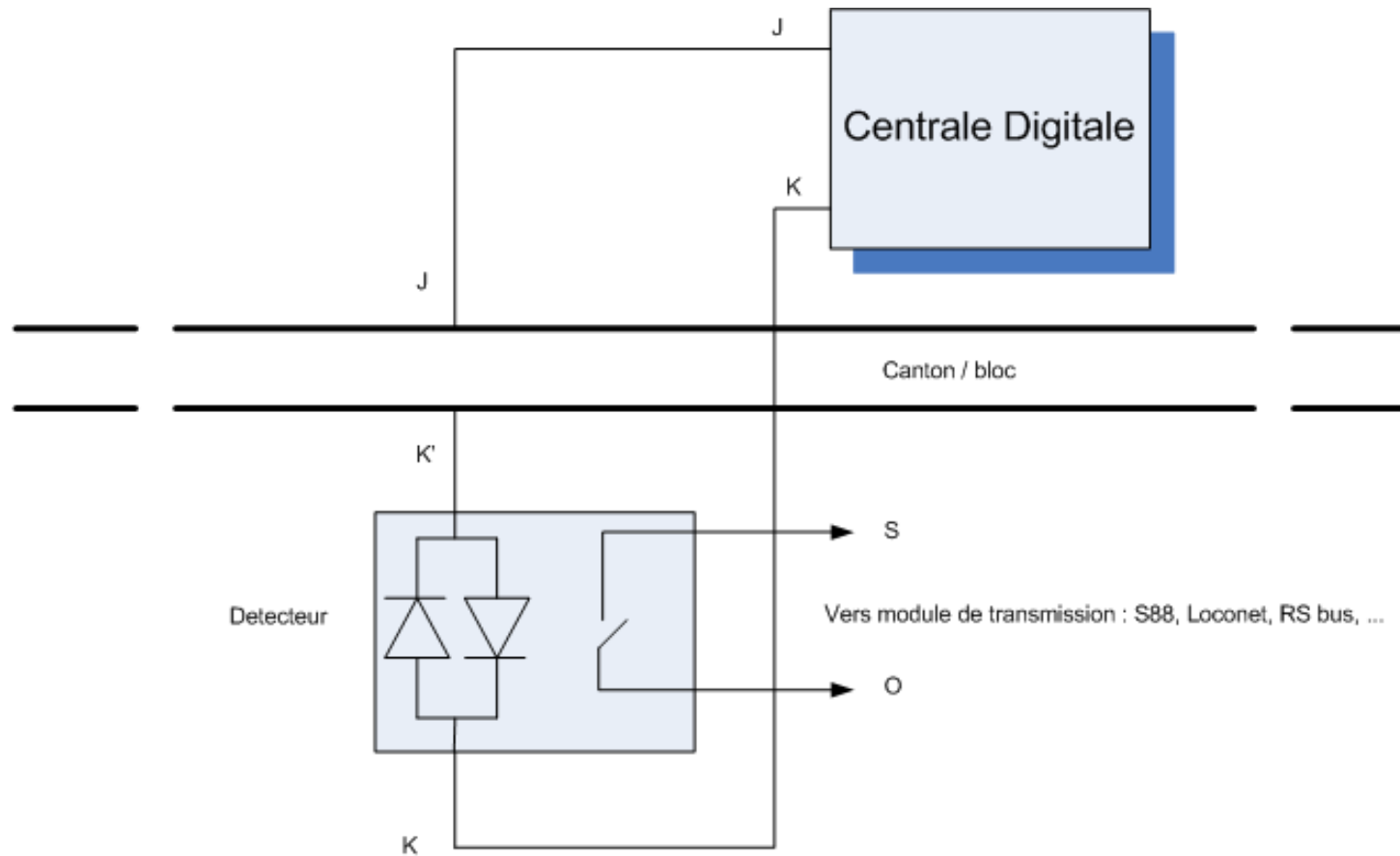
- Composition :
  - Diodes ou pont redresseur
  - Transistors
  - Opto-coupleur (isolement)
  - Sortie TOR (open collector)

Exemples : LB101 (Lenz), GBM8 (LDT), ...



# Current detection

12.03.2016





# Current detection

12.03.2016

- Détecteur
  - Se place au plus près de la voie
  - Convient particulièrement à la digitalisation de réseau existant
  - Universel : raccordement à tout type de module de rétrosignalisation



# Current detection

12.03.2016

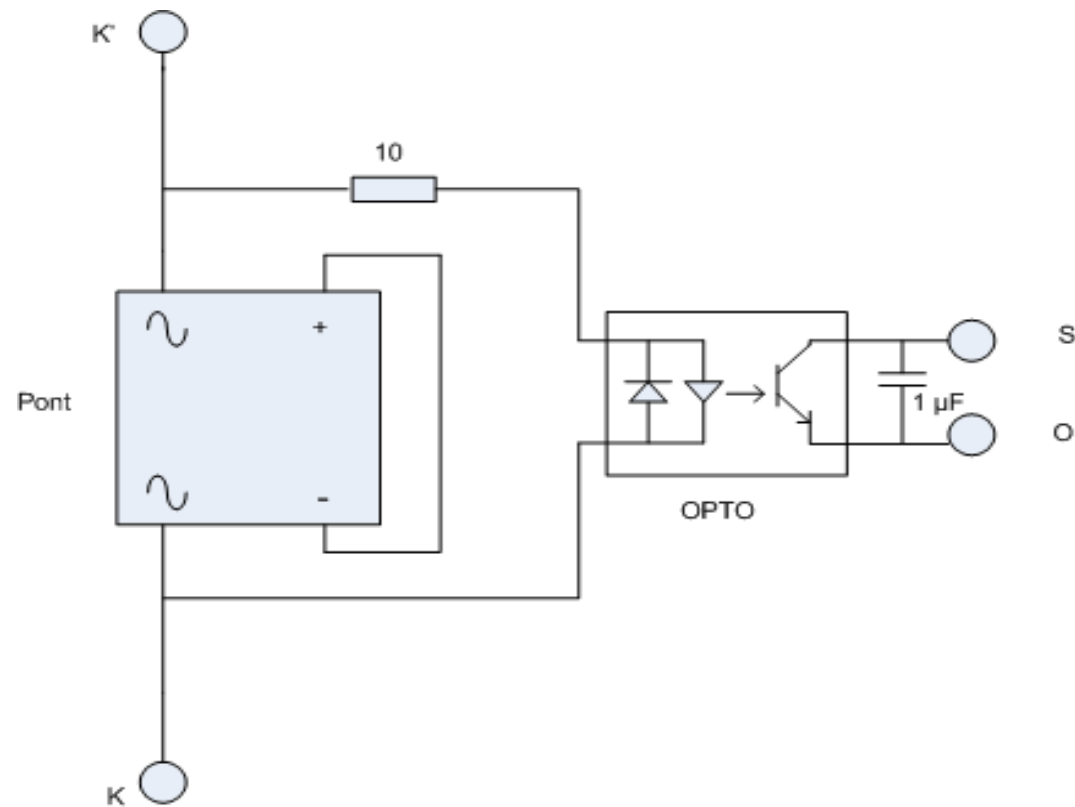
- Detecteur CFC
  - peu de composants
  - sensibilité : qq mA à 2A max
  - pas de bornier de raccordement
  - compatible AC, DC et DCC
  - rapport qualité/prix optimisé



# Current detection

12.03.2016

- Schema générique :





# Current detection

12.03.2016

- Choix des composants :
  - Le pont déterminera le courant maximum admissible :  
Exemple : DBLS201G (2A) ou KBL04 (4A)
  - L'opto-coupleur est de type AC (CTR = 100 %) :  
Exemple : H11AA4, SFH6286-2T, TLP126, ...
  - Raccordement filaire





# Current detection

12.03.2016

Adresses utiles :

<http://befr.rs-online.com>

<https://www.ltd-infocenter.com>

<http://www.lenz.com>

<http://cfc.hebfree.org>